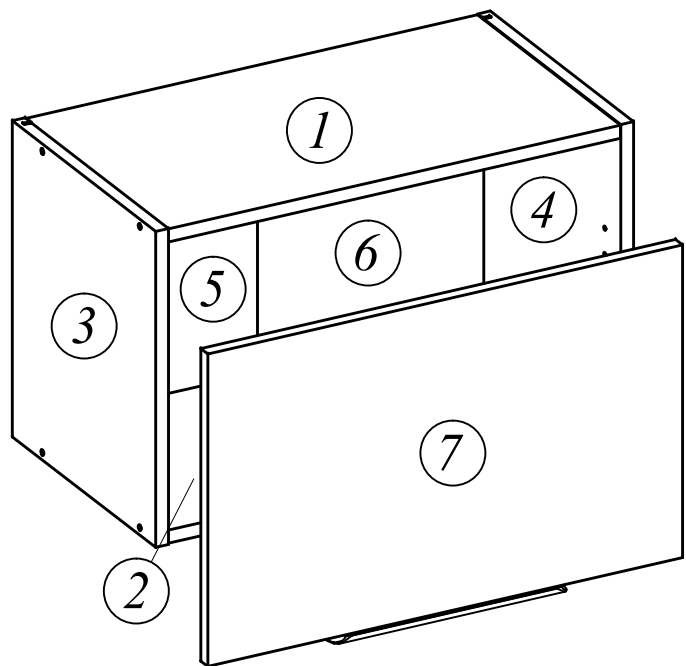
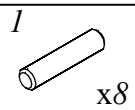
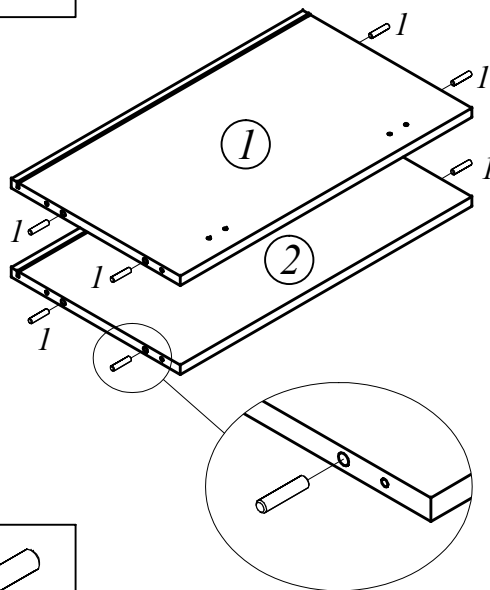


MHL 6038.1

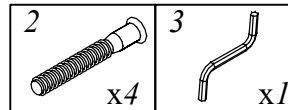
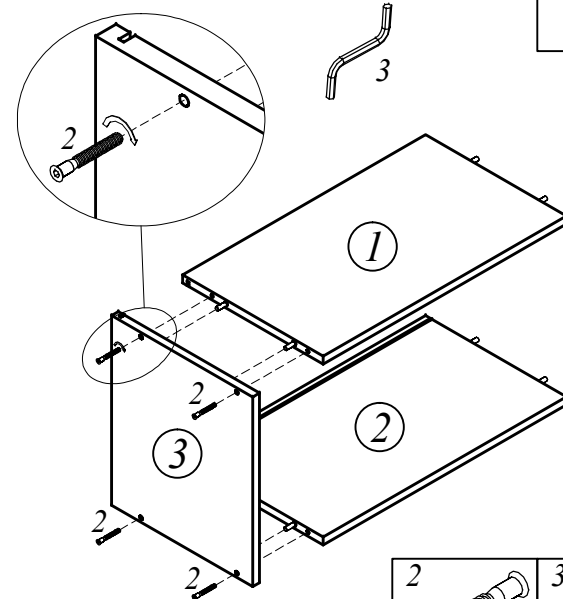
1



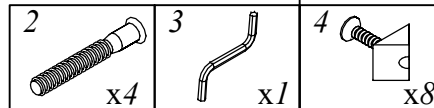
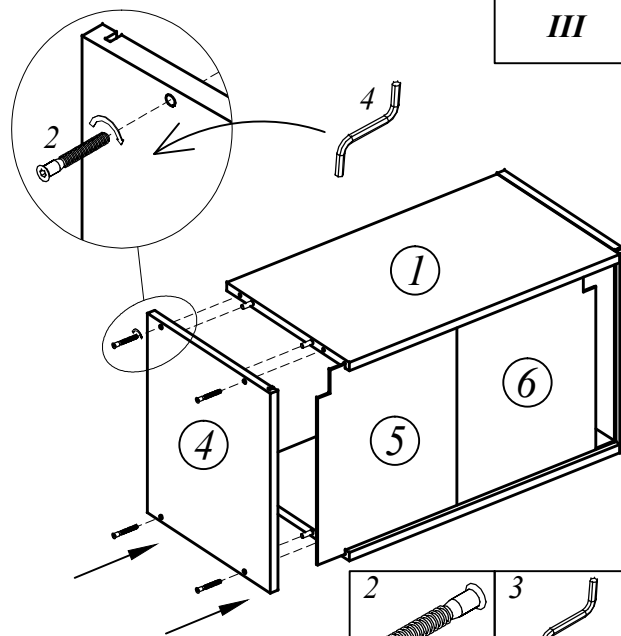
I



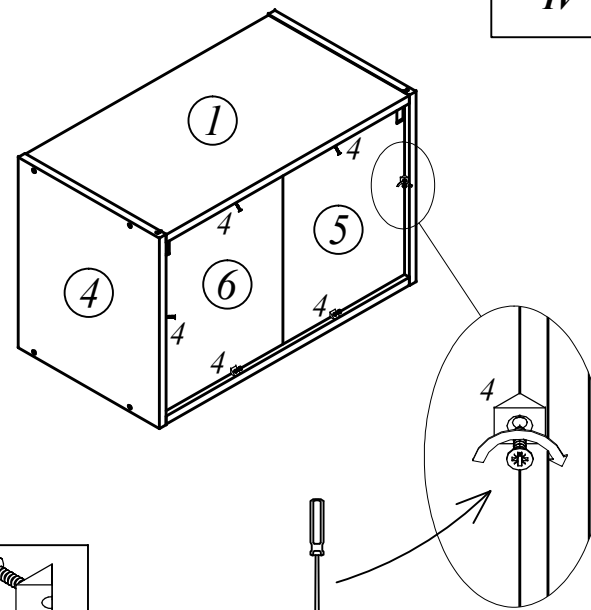
II



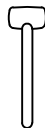
III



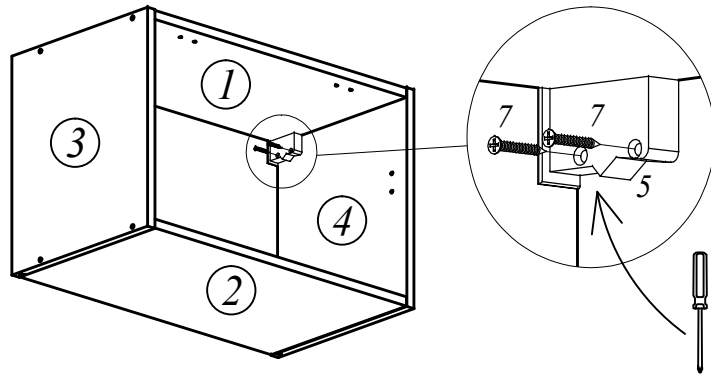
IV



EAC

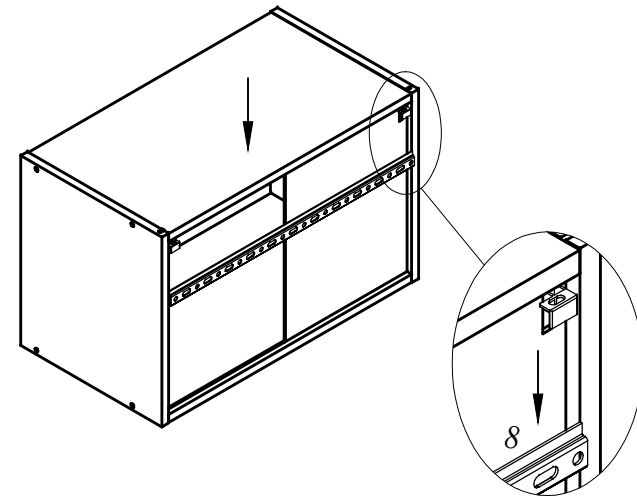


V



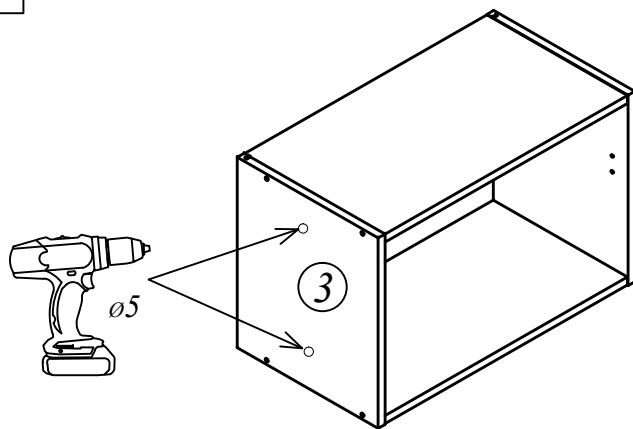
- 5 x1
- R
- 6 x1
- L
- 7 x4

VI

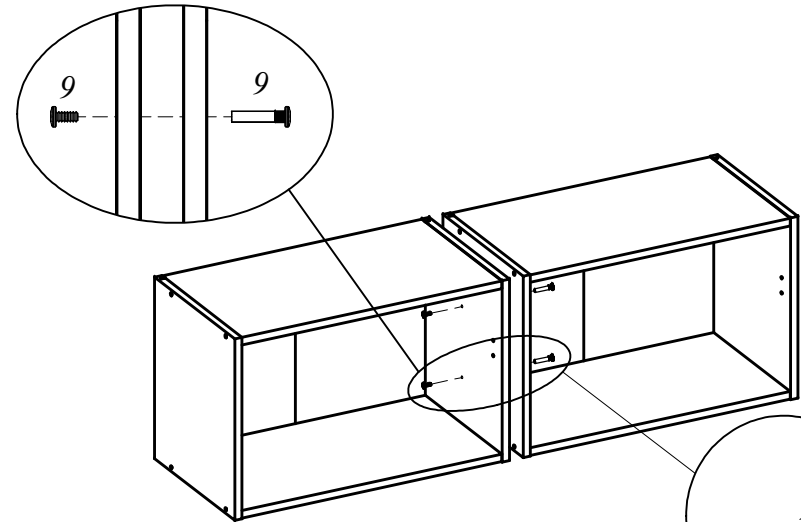


- 8 x1

VII



VIII



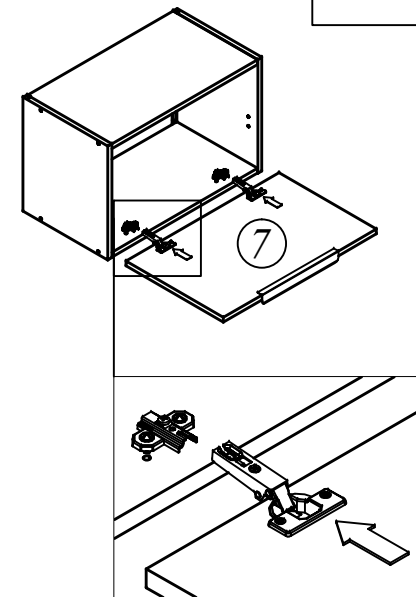
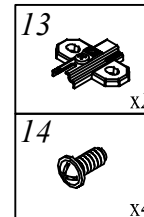
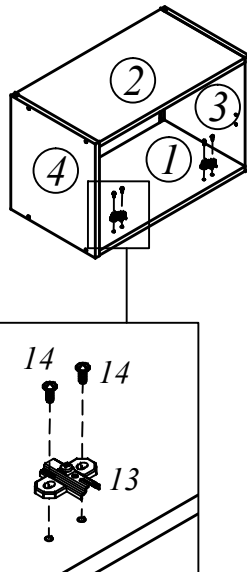
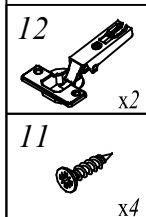
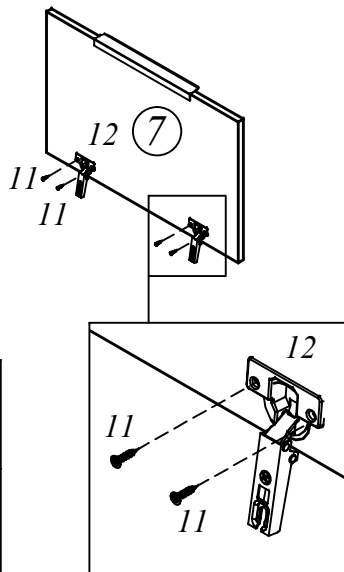
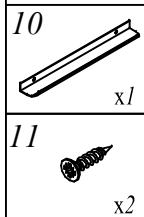
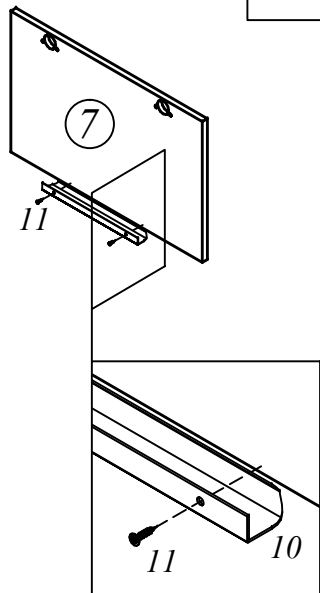
- 9 x2

IX

X

XI

XII



XIII

XIV

XV

